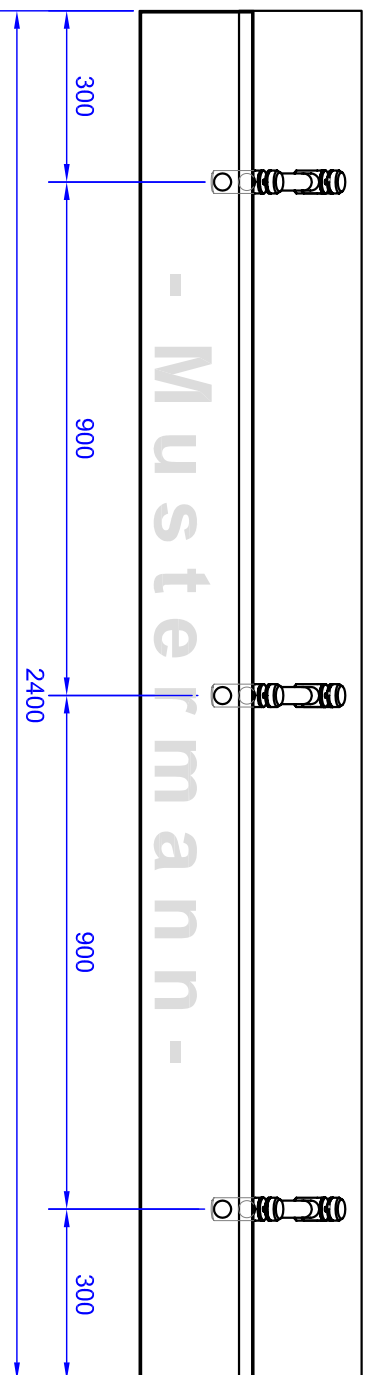


Werbefläche
(6mm schlagsicheres Lexan-Exell)



Modellreihe Frankfurt
2400 x 800



Haarfensterbänke aus Edelstahl und Glas
zertifiziert durch TÜV und VDE

