

Vordach Modell Stuttgart

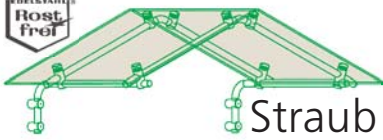
Straub Vordach-Design



Vordach Modell Stuttgart

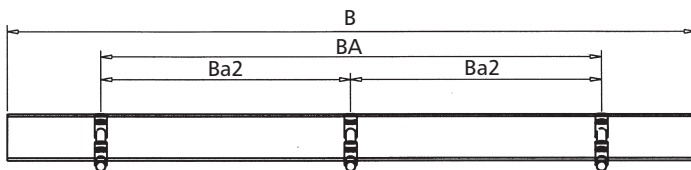
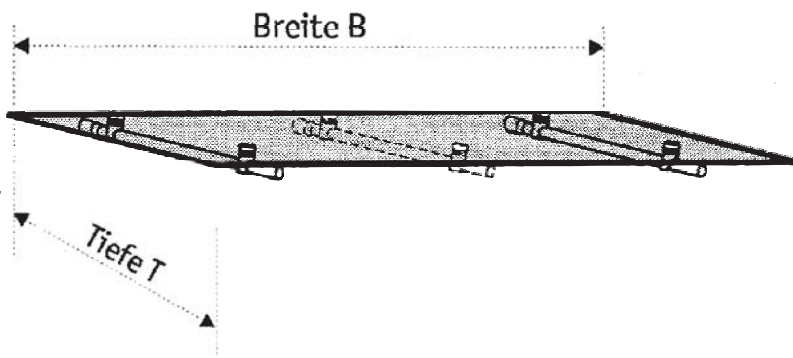
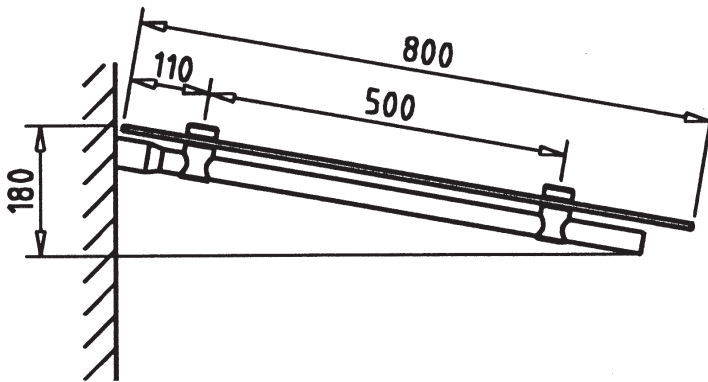
Pulldach
mit Edelstahlbügel
und System-Glashalter
sowie Wandhaltern
die Eindeckung aus Verbund-Sicherheits-Glas





Straub Vordach-Design

Vordach Modell Stuttgart



- das Vordach ist wartungsfrei
- die Tragbügel werden aus Edelstahl-Vollmaterial gefertigt
- die Wandbefestigung erfolgt mit Gewindestangen
- sämtliche Systemteile wie Glas- und Wandhalter sind aus Edelstahl
- die Eindeckung erfolgt mit Verbund-Sicherheits-Glas
- statischer Nachweis für die Konstruktion ist lieferbar
- statischer Nachweis für empf. Glasstärke ist lieferbar

- Sondermaße lieferbar
- jederzeit individuelle Beratung

Standardmaße

Dachbreite B x Dachausladung T	Bügelabstand BA	Bügelabstand BA2
1600 mm x 800 mm	1000 mm	-
1800 mm x 800 mm	1200 mm	600 mm
2000 mm x 800 mm	1400 mm	700 mm

