

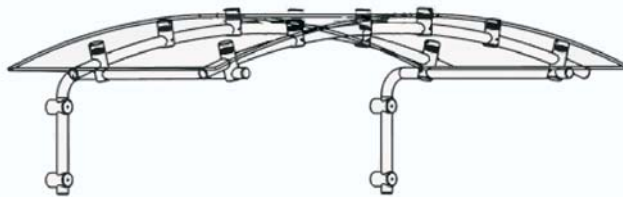
Vordach Modell Spandau

Straub Vordach-Design



Vordach Modell Spandau

Bogendach
mit Edelstahlbügeln
und System-Glashaltern sowie Wandhaltern
die Eindeckung aus schlagsicherem Kunststoffglas

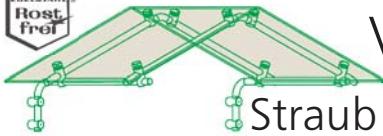


Vordach-Design
Ing. Toralf Straub

Bahnhofstraße 16
14612 Falkensee

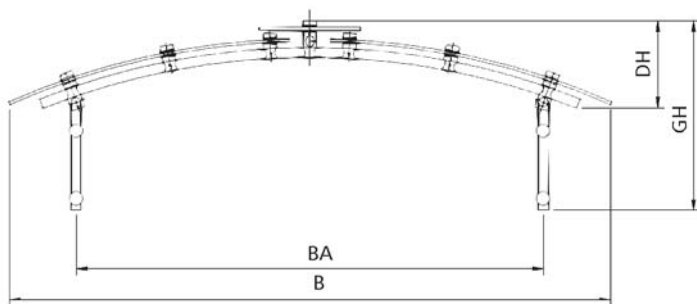
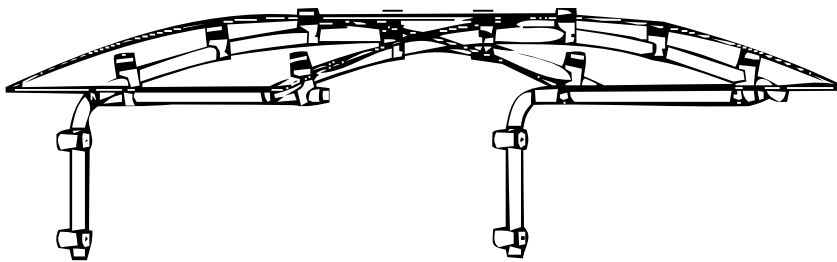
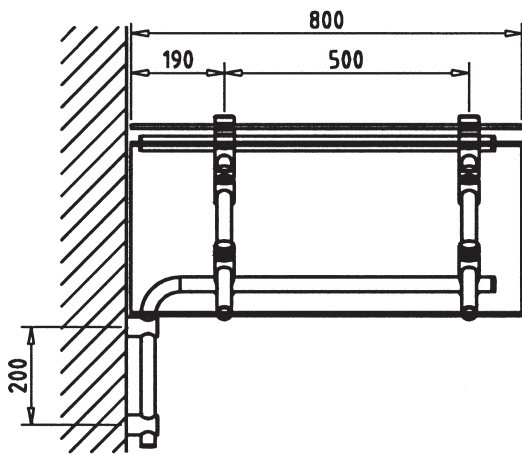
Tel.: 0 33 22 / 400 642
Fax: 0 33 22 / 400 640

info@vordach-design.de
www.vordach-design.de



Vordach Modell Spandau / Potsdam

Straub Vordach-Design



- das Vordach ist wartungsfrei
- die Tragbügel werden aus Edelstahlrohr gefertigt
- die Wandbefestigung erfolgt mit Gewindestangen
- sämtliche Systemteile wie Glas- und Wandhalter sind aus Edelstahl
- die Eindeckung erfolgt mit Kunststoffglas
- statischer Nachweis für die Konstruktion lieferbar

- Sondermaße lieferbar
- jederzeit individuelle Beratung

Standardmaße

Dachbreite B x Dachausladung T	Bügelabstand BA	Dachhöhe (Glas) DH	Gesamthöhe GH
1600 mm x 800 mm	1250 mm	231 mm	545 mm
1800 mm x 800 mm	1400 mm	263 mm	569 mm
2000 mm x 800 mm	1600 mm	306 mm	605 mm