

Vordach Modell Rostock

Straub Vordach-Design



Vordach Modell Rostock

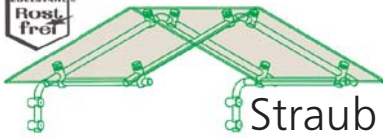
Pulldach
mit Edelstahlzugstangen
und System-Glashaltern sowie Wandhaltern
die Eindeckung mit Verbund-Sicherheits-Glas

Vordach-Design
Ing. Toralf Straub
Bahnhofstraße 16
14612 Falkensee

Tel.: 0 33 22 / 400 642
Fax: 0 33 22 / 400 640
Fritz: 0 33 22 / 238 033
Leo: 0 33 22 / 238 034

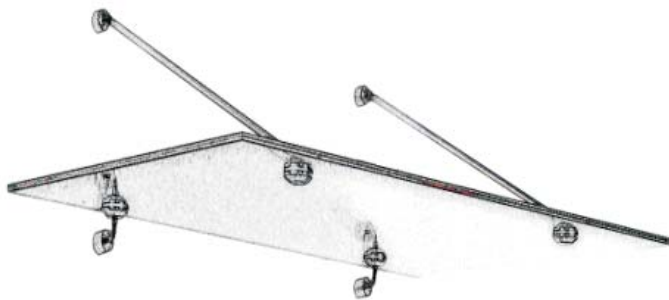
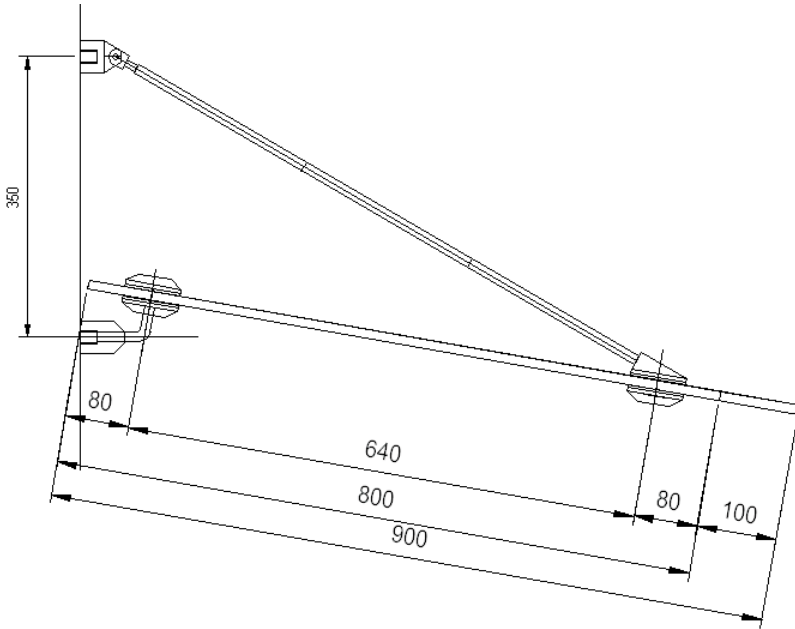
info@vordach-design.de
www.vordach-design.de
Steuernummer: 051/279/02277
Finanzamt Nauen

Bankverbindung:
MBS Potsdam
Kto: 38 12 01 77 16
BLZ: 160 500 00



Vordach Modell Rostock

Straub Vordach-Design



- das Vordach ist wartungsfrei
- die Zugstangen werden aus Edelstahl-Vollmaterial gefertigt
- die Wandbefestigung erfolgt mit Gewindestangen
- sämtliche Systemteile wie Glas- und Wandhalter sind aus Edelstahl
- die Eindeckung erfolgt mit Verbund-Sicherheits-Glas
- statischer Nachweis für die Konstruktion lieferbar
- statischer Nachweis für empf. Glasdicke lieferbar

Standardmaße

Dachbreite B x Dachausladung T	Bügelabstand BA	Gesamthöhe GH
1600 mm x 800 / 1000 mm	1000 mm	450 mm
1800 mm x 800 / 1000 mm	1200 mm	450 mm
2000 mm x 800 / 1000mm	1400 mm	450 mm

- Sondermaße lieferbar
- jederzeit individuelle Beratung