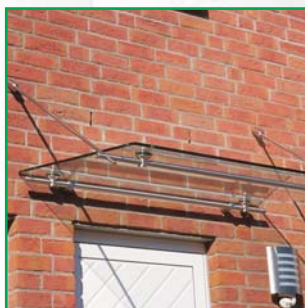


Vordach Modell Münster

Straub Vordach-Design



Vordach Modell Münster

Pulldach
mit Edelstahlzug- und Querstangen
und System-Glashaltern sowie Wandhaltern
die Eindeckung mit Verbund-Sicherheits-Glas

Vordach-Design
Ing. Toralf Straub
Bahnhofstraße 16
14612 Falkensee

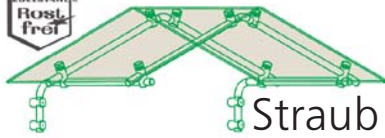
Tel.: 0 33 22 / 400 642
Fax: 0 33 22 / 400 640
Fritz: 0 33 22 / 238 033
Leo: 0 33 22 / 238 034

info@vordach-design.de
www.vordach-design.de
Steuernummer: 051/279/02277
Finanzamt Nauen

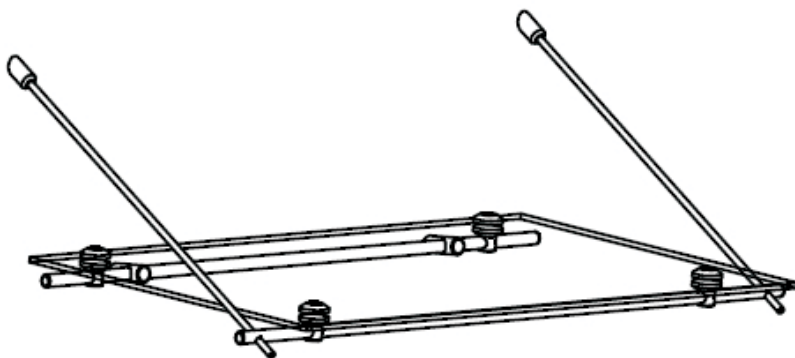
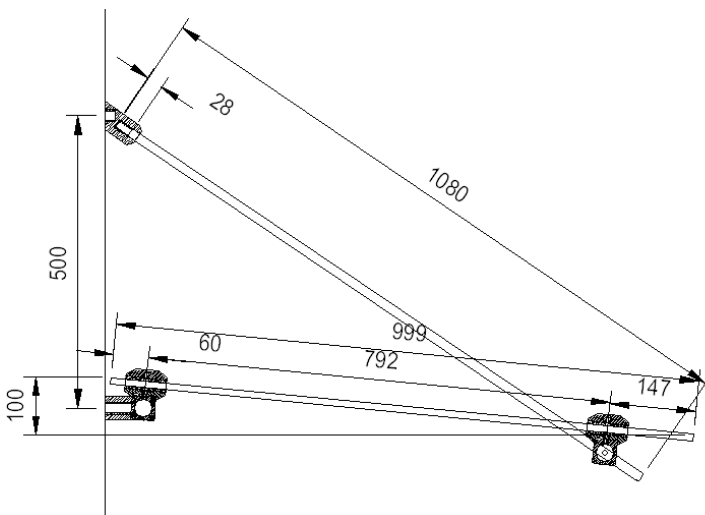
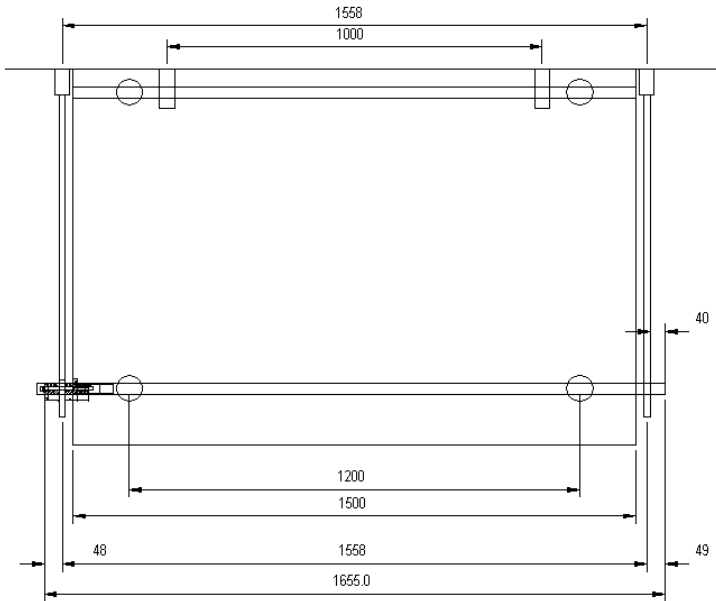
Bankverbindung:
MBS Potsdam
Kto: 38 12 01 77 16
BLZ: 160 500 00



Vordach Modell Münster



Straub Vordach-Design



- das Vordach ist wartungsfrei
- die Zugstangen werden aus Edelstahl-Vollmaterial gefertigt
- die Wandbefestigung erfolgt mit Gewindestangen
- sämtliche Systemteile wie Glas- und Wandhalter sind aus Edelstahl
- die Eindeckung erfolgt mit Verbund-Sicherheits-Glas
- statischer Nachweis für die Konstruktion lieferbar
- statischer Nachweis für empf. Glasdicke lieferbar

- Sondermaße lieferbar
- jederzeit individuelle Beratung

Standardmaße

Scheibenbreite x Scheibenausladung	AZ Abstand Zugstangen	AW Abstand Wandhalter	gesamte Breite
1500 x 1000	1558	800	1655
1600 x 1000	1658	800	1755