

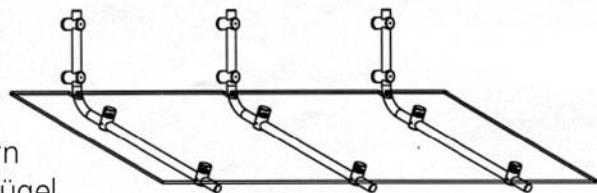
# Vordach Modell Hamburg

Sraub Vordach-Design



## Vordach Modell Hamburg

Pulldach  
mit Edelstahlbügeln  
und System-Glashaltern sowie Wandhaltern  
die Eindeckung erfolgt oberhalb der Tragbügel  
mit Verbund-Sicherheits-Glas



Vordach-Design  
Ing. Toralf Straub

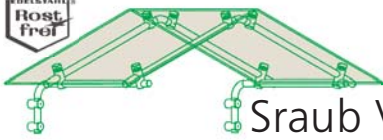
Bahnhofstraße 16  
14612 Falkensee

Tel.: 0 33 22 / 400 642  
Fax: 0 33 22 / 400 640

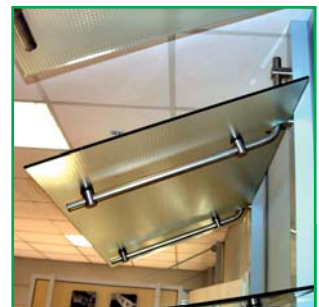
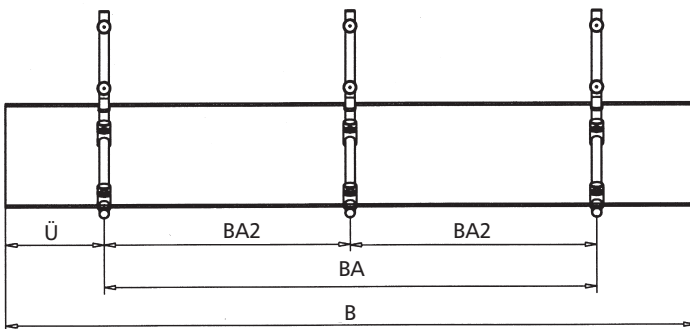
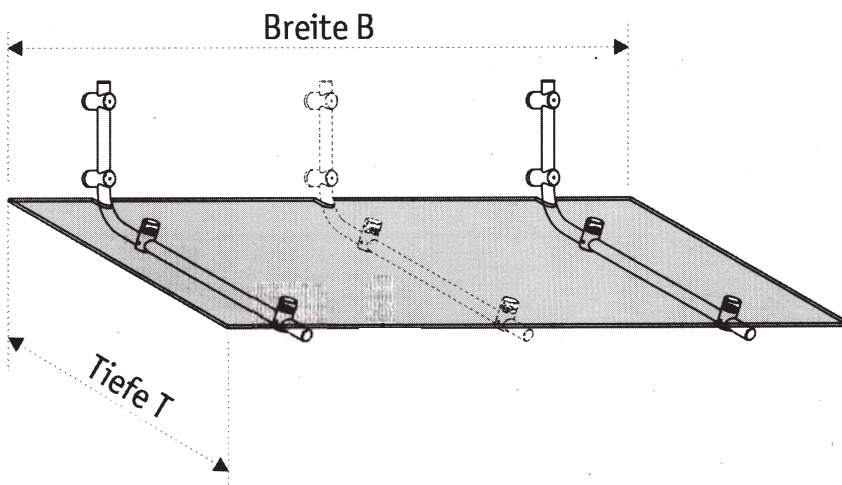
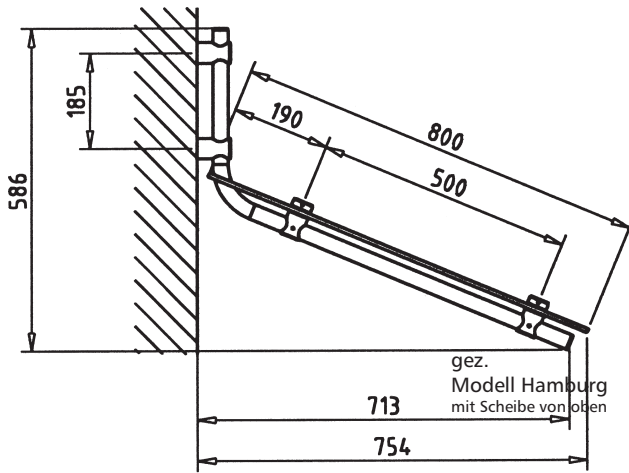
info@vordach-design.de  
www.vordach-design.de



# Vordach Modell Hamburg



Sraub Vordach-Design



- das Vordach ist wartungsfrei
- die Tragbügel werden aus Edelstahlrohr gefertigt
- die Wandbefestigung erfolgt mit Gewindestangen
- sämtliche Systemteile wie Glas- und Wandhalter sind aus Edelstahl
- die Eindeckung erfolgt mit Verbund-Sicherheits-Glas
- statischer Nachweis für die Konstruktion lieferbar
- statischer Nachweis für empf. Glasdicke lieferbar

- Sondermaße lieferbar
- jederzeit individuelle Beratung

## Standardmaße

Dachbreite B x Dachausladung T	Bügelanzahl	Bügelabstand BA	Bügelabstand 2 BA2	Glasüberstand Ü
1600 mm x 800 mm	2 Stück	1000 mm	-	300 mm
1800 mm x 800 mm	3 Stück	1200 mm	600 mm	300 mm
2000 mm x 800 mm	3 Stück	1400 mm	700 mm	300 mm