

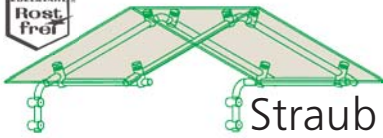
## Vordach Modell Fulda

Pultdach

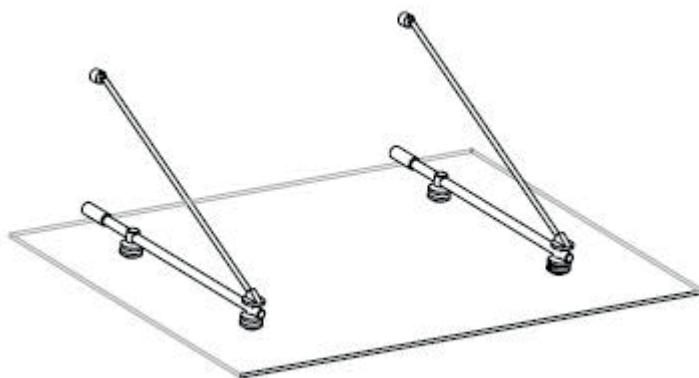
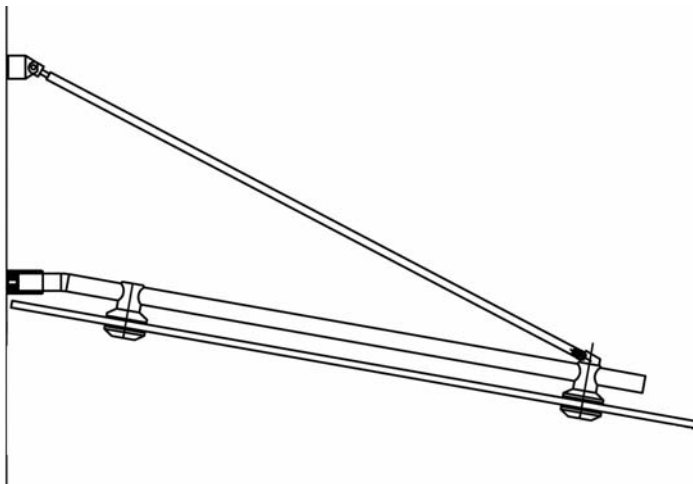
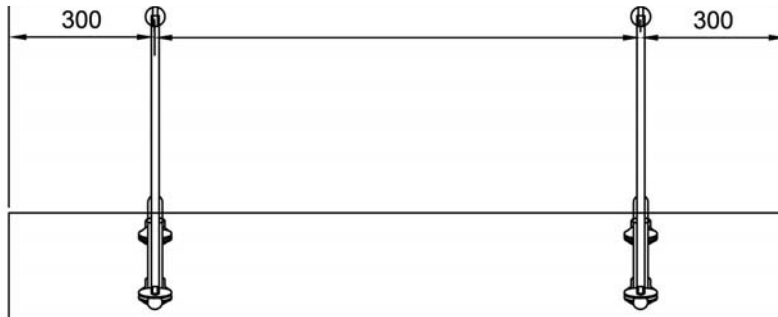
Stangensystem mit Edelstahlzugstangen  
und System-Glashaltern sowie Wandhaltern  
die Eindeckung mit Verbund-Sicherheits-Glas



# Vordach Modell Fulda

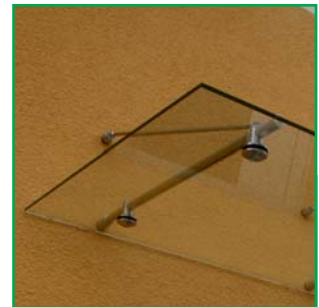


Straub Vordach-Design



Standardmaße:

Dachbreite x Ausladung
1600 mm x 1000 / 1200 / 1400 mm
2000 mm x 1000 / 1200 / 1400 mm
2400 mm x 1000 / 1200 / 1400 mm



- das Vordach ist wartungsfrei
- die Zugstangen werden aus Edelstahl-Vollmaterial gefertigt
- die Wandbefestigung erfolgt mit Gewindestangen
- sämtliche Systemteile wie Glas- und Wandhalter sind aus Edelstahl
- die Eindeckung erfolgt mit Verbund-Sicherheits-Glas
- die Zugstangen sind mit Gelenken versehen
- Scheibe unter dem Gestell
- statischer Nachweis für die Konstruktion lieferbar
- statischer Nachweis für empf. Glasdicke lieferbar

- Sondermaße lieferbar
- jederzeit individuelle Beratung
- Gestelle auch nach RAL beschichtet