

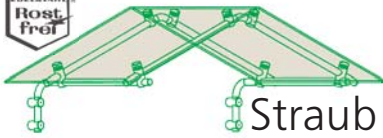
# Vordach Modell Dresden

Straub Vordach-Design

## Vordach Modell Dresden

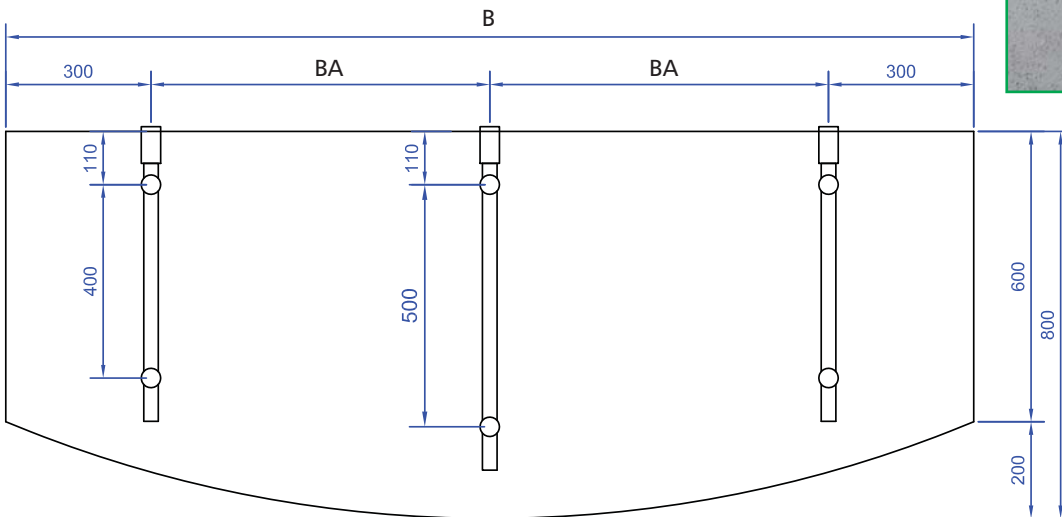
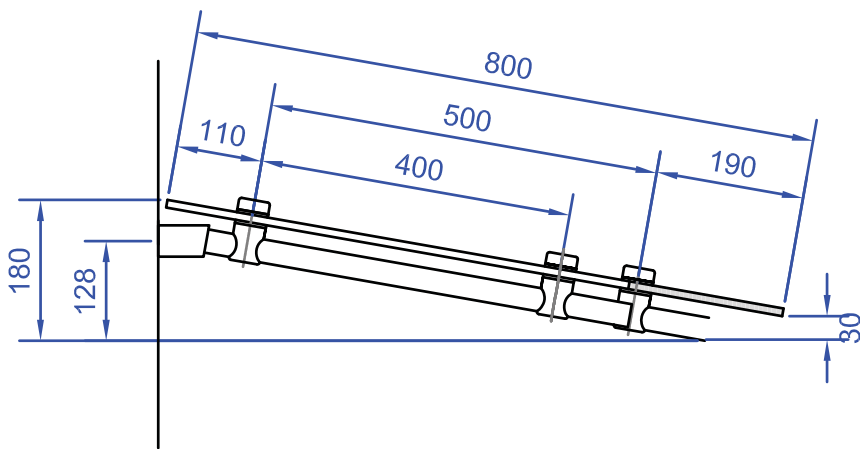
Pulldach  
mit Edelstahlbügeln  
und System-Glashaltern sowie Wandhaltern  
die Eindeckung aus Verbund-Sicherheits-Glas





# Vordach Modell Dresden

## Straub Vordach-Design



- das Vordach ist wartungsfrei
  - die Tragbügel werden aus Edelstahl-Vollmaterial gefertigt
  - die Wandbefestigung erfolgt mit Gewindestangen
  - sämtliche Systemteile wie Glas- und Wandhalter sind aus Edelstahl
  - die Eindeckung erfolgt mit Verbund-Sicherheits-Glas
  - statischer Nachweis für die Konstruktion ist lieferbar
  - statischer Nachweis für empf. Glasstärke ist lieferbar
- Sondermaße lieferbar
- jederzeit individuelle Beratung

### Standardmaße

Dachbreite B x Dachausladung T	Bügelabstand BA	Bügelabstand BA2
1600 mm x 800 mm	1000 mm	-
2000 mm x 800 mm	1400 mm	700 mm
2400 mm x 800 mm	1800 mm	900 mm