

Vordach Modell Chemnitz

Straub Vordach-Design



Vordach Modell Chemnitz

Pulldach
mit Edelstahlbügeln
und System-Glashaltern sowie Wandhaltern
die Eindeckung mit Verbund-Sicherheits-Glas

Vordach-Design
Ing. Toralf Straub
Bahnhofstraße 16
14612 Falkensee

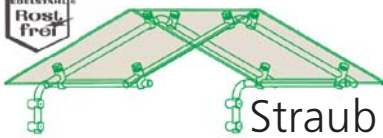
Tel.: 0 33 22 / 400 642
Fax: 0 33 22 / 400 640
Fritz: 0 33 22 / 238 033
Leo: 0 33 22 / 238 034

info@vordach-design.de
www.vordach-design.de
Steuernummer: 051/279/02277
Finanzamt Nauen

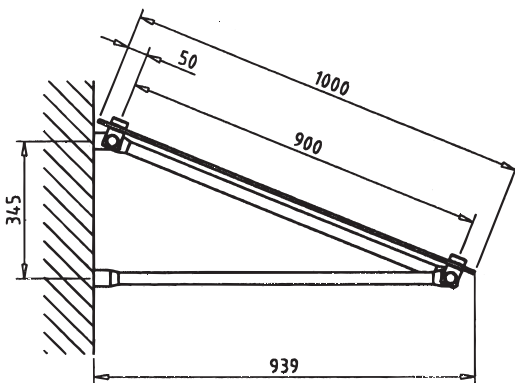
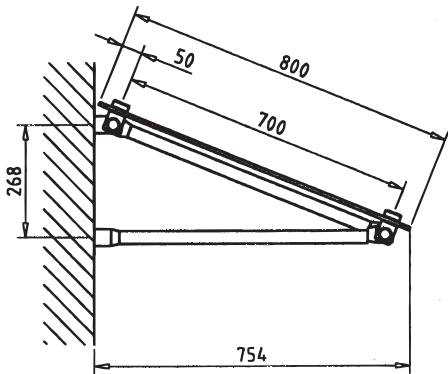
Bankverbindung:
MBS Potsdam
Kto: 38 12 01 77 16
BLZ: 160 500 00



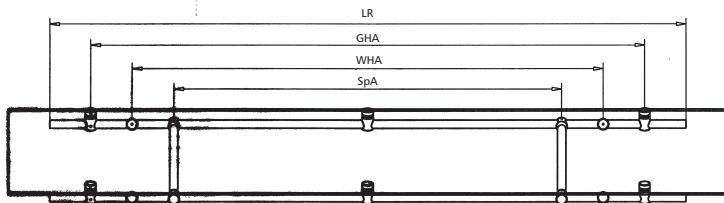
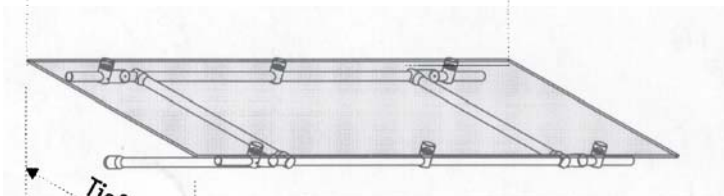
Vordach Modell Chemnitz



Straub Vordach-Design



Breite B



- das Vordach ist wartungsfrei
- die Tragbügel werden aus Edelstahlrohr gefertigt
- die Wandbefestigung erfolgt mit Gewindestangen
- sämtliche Systemteile wie Glas- und Wandhalter sind aus Edelstahl
- die Eindeckung erfolgt mit Verbund-Sicherheits-Glas
- statischer Nachweis für die Konstruktion lieferbar
- statischer Nachweis für empf. Glasdicke lieferbar

- Sondermaße lieferbar
- jederzeit individuelle Beratung

Standardmaße

Dachbreite B x Dachausladung T	Querrohrlänge LR	Glashalterabstand GHA	Wandhalterabstand WHA	Sprossenabstand SpA
1600 mm x 800 mm / 1000mm	1300 mm	1000 mm	850 mm	700 mm
1800 mm x 800 mm / 1000mm	1500 mm	1200 mm	1050 mm	900 mm
2000 mm x 800 mm / 1000mm	1700 mm	1400 mm	1250 mm	1100 mm