

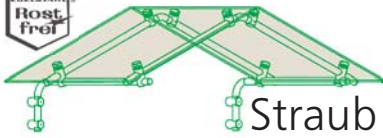
Vordach Modell Nürnberg

Straub Vordach-Design



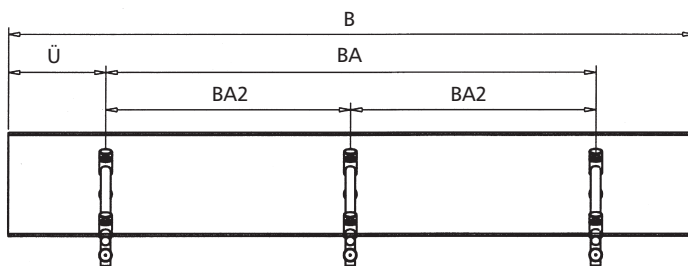
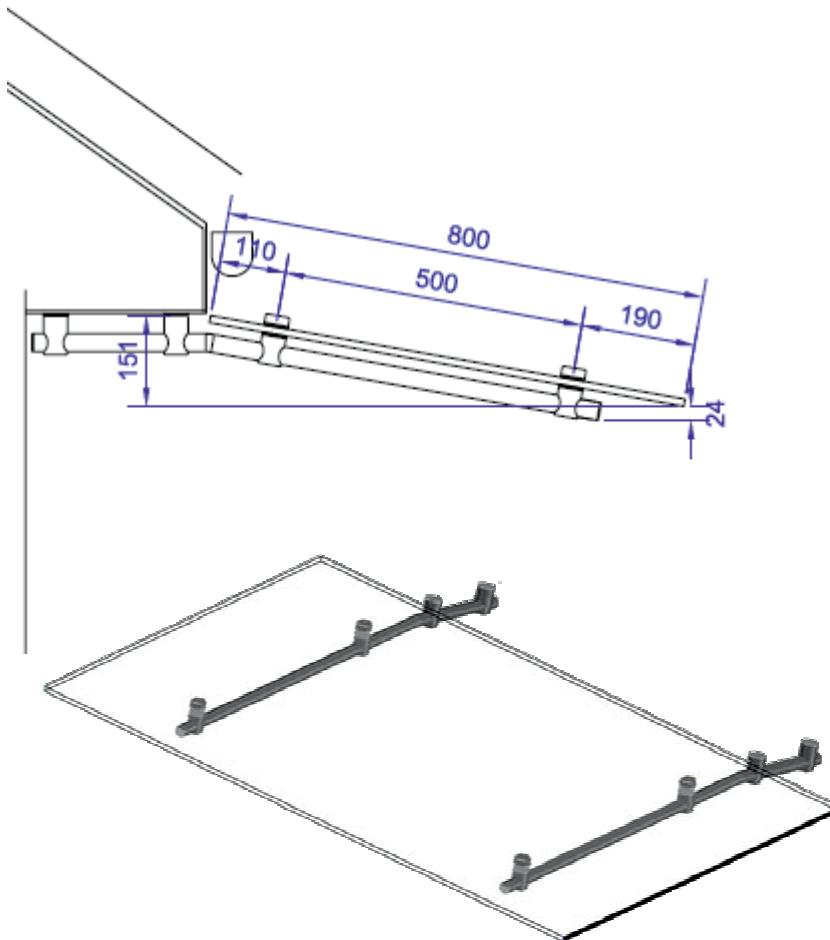
Vordach Modell Nürnberg

Pulldach
mit Edelstahlbügeln
zur Befestigung an den Dachsparren oder unter Balkonen
und System-Glashaltern sowie Wandhaltern
die Eindeckung mit Verbund-Sicherheits-Glas



Vordach Modell Nürnberg

Straub Vordach-Design



- das Vordach ist wartungsfrei
- die Tragbügel werden aus Edelstahlrohr gefertigt
- die Wandbefestigung erfolgt mit Gewindestangen
- sämtliche Systemteile wie Glas- und Wandhalter sind aus Edelstahl
- die Eindeckung erfolgt mit Verbund-Sicherheits-Glas
- statischer Nachweis für die Konstruktion lieferbar
- statischer Nachweis für empf. Glasdicke lieferbar

- Sondermaße lieferbar
- jederzeit individuelle Beratung

Standardmaße

Dachbreite B x Dachausladung T	Bügelanzahl	Bügelabstand BA	Bügelabstand 2 BA2	Glasüberstand Ü
1600 mm x 800 mm	2 Stück	1000 mm	-	300 mm
1800 mm x 800 mm	3 Stück	1200 mm	600 mm	300 mm
2000 mm x 800 mm	3 Stück	1400 mm	700 mm	300 mm